

invisiline

невидимые
щелевые
решетки

INVISILIGHT

Технический каталог

Архитектурный элемент, предназначенный для монтажа светильников, не участвующий в воздухообмене.

Совместим с диффузорами Basic, Aesthetic, Smart

Съёмный дефлектор и специальные тросики для удобного монтажа и обслуживания светильников

Изоляция архитектурных световых элементов от системы вентиляции и кондиционирования за счет термомоделителей

Москва
Сколковское шоссе 31 стр.2
+7 495 646 85 98

order@invisiline.ru
www.invisiline.ru

Patented

Формирование артикулов архитектурных элементов AESTHLIGHT

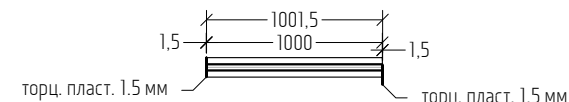
AESTHLIGHT -	70 -	B -	1000 -	2
1.	2.	3.	4.	5.

Структура артикулов:

- Серия - Модель: "AESTHLIGHT";
- Ширина щели: 70 мм;
- Цвет архитектурного элемента:
~ стандартные цвета отображаются буквой:
B - чёрный (RAL 9005); W - белый (RAL 9003).
- Длина архитектурного элемента AESTHLIGHT:
в артикуле указывается длина элемента без торцевых пластин и термоделителей.
От 100* мм до 3000 мм, шаг 5 мм.
(* - стоимость элемента длиной от 100 до 495 мм равна стоимости элемента длиной 500 мм)
- Наличие торцевых пластин / коннекторов:
 - 2 - самостоятельный диффузор: торцевые пластины с двух сторон (+3 мм);
 - A - пустой элемент;
 - B - торцевая пластина с одной стороны (+1,5 мм);
 - C - коннекторы с одной стороны и торцевая пластина с другой (+1,5 мм);
 - Dt - коннекторы и термоделитель с одной стороны (+6 мм), торцевая пластина с другой (+1,5 мм);
 - E - коннекторы с одной стороны;
 - Ft - коннекторы и термоделитель с одной стороны (+6 мм);
 - G - коннекторы с двух сторон;
 - Ht - коннекторы и термоделители с двух сторон (+12 мм);
 - I - коннекторы с одной стороны и коннекторы с термоделителем с другой (+6 мм).

Самостоятельный архитектурный элемент:

2



Архитектурные элементы для модульной сборки:

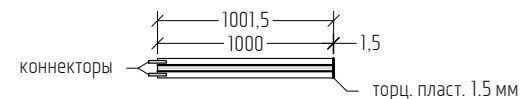
A



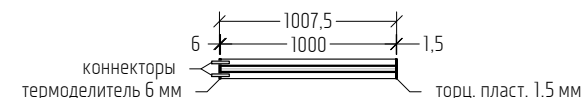
B



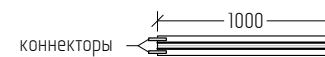
C



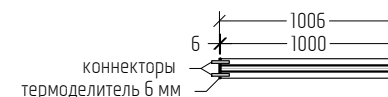
Dt



E



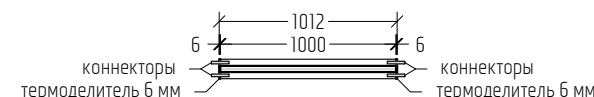
Ft



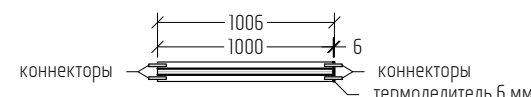
G



Ht



It



Примечание: светильники не входят в комплект поставки

Внимание! Архитектурный элемент AESTHLIGHT не является диффузором и не предназначен для подключения к системам вентиляции и кондиционирования. Соединение элемента с диффузорами Basic/Aesthetic/Smart допустимо только через термоделители.

Сечения архитектурного элемента

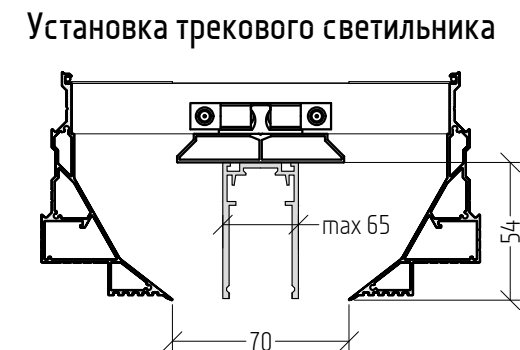
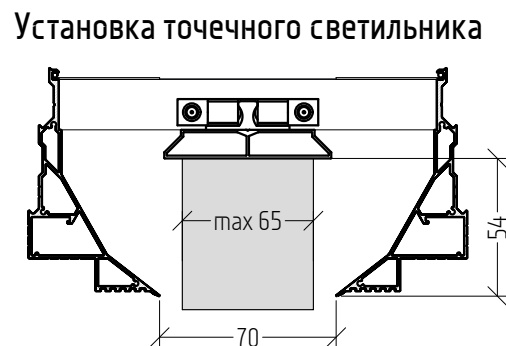
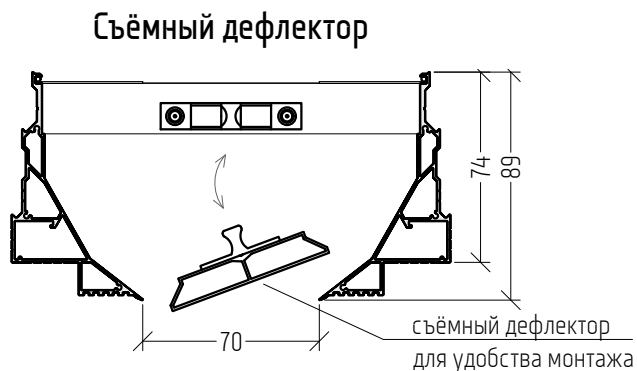
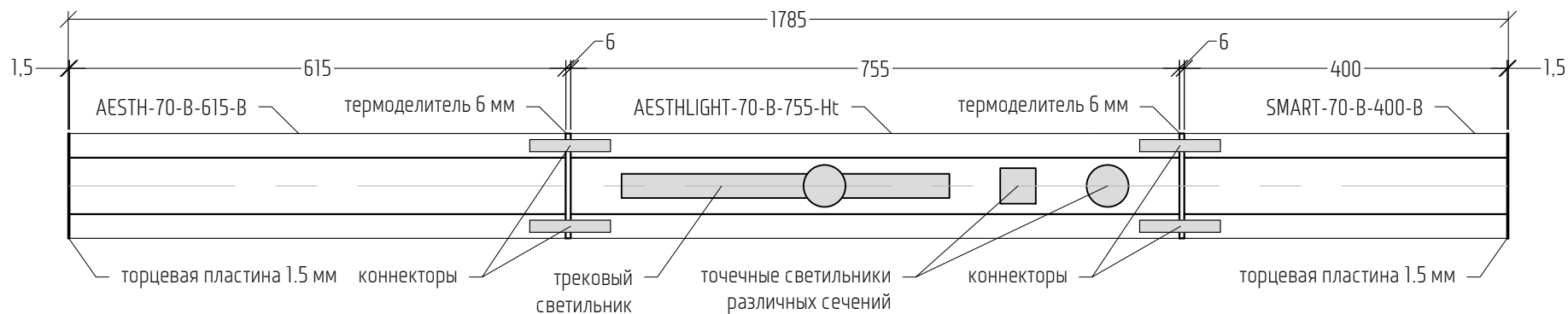


Схема монтажа Aesthlight аналогична схемам монтажа Basic/Aesthetic/Smart

Пример формирования заказа

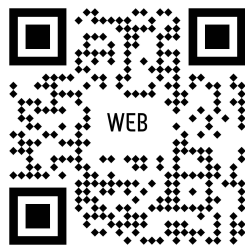
Необходимо заказать комплект: диффузор AESTHETIC с шириной щели 70 мм, длиной 615 мм, покраска RAL 9005, архитектурный элемент AESTHLIGHT с шириной щели 70 мм, длиной 755 мм, покраска RAL 9005, диффузор SMART с шириной щели 70 мм, длиной 400 мм, покраска RAL 9005

Артикулы комплекта: **AESTH-70-B-615-B + AESTHLIGHT-70-B-755-Ht + SMART-70-B-400-B**



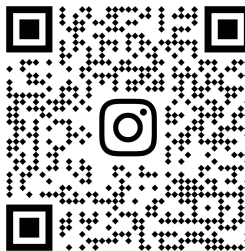
Примечание: светильники не входят в комплект поставки

Внимание! Архитектурный элемент AESTHLIGHT не является диффузором и не предназначен для подключения к системам вентиляции и кондиционирования. Соединение элемента с диффузорами Basic/Aesthetic/Smart допустимо только через термоделители.



invisiline

невидимые
целевые
решетки



редакция
08.2024