

invisiline

невидимые  
щелевые  
решетки



# BASIC

Надёжное решение по комфортной цене

## Технический каталог

Безупречная аэродинамика приточной струи, исключая контакт металла с воздухом в помещении

Запатентованный рамный профиль диффузора обеспечивает максимальную жесткость конструкции, надежность монтажа и идеальную геометрию при любой длине диффузора

Москва  
Сколковское шоссе 31 стр.2  
+7 495 646 85 98

[order@invisiline.ru](mailto:order@invisiline.ru)  
[www.invisiline.ru](http://www.invisiline.ru)

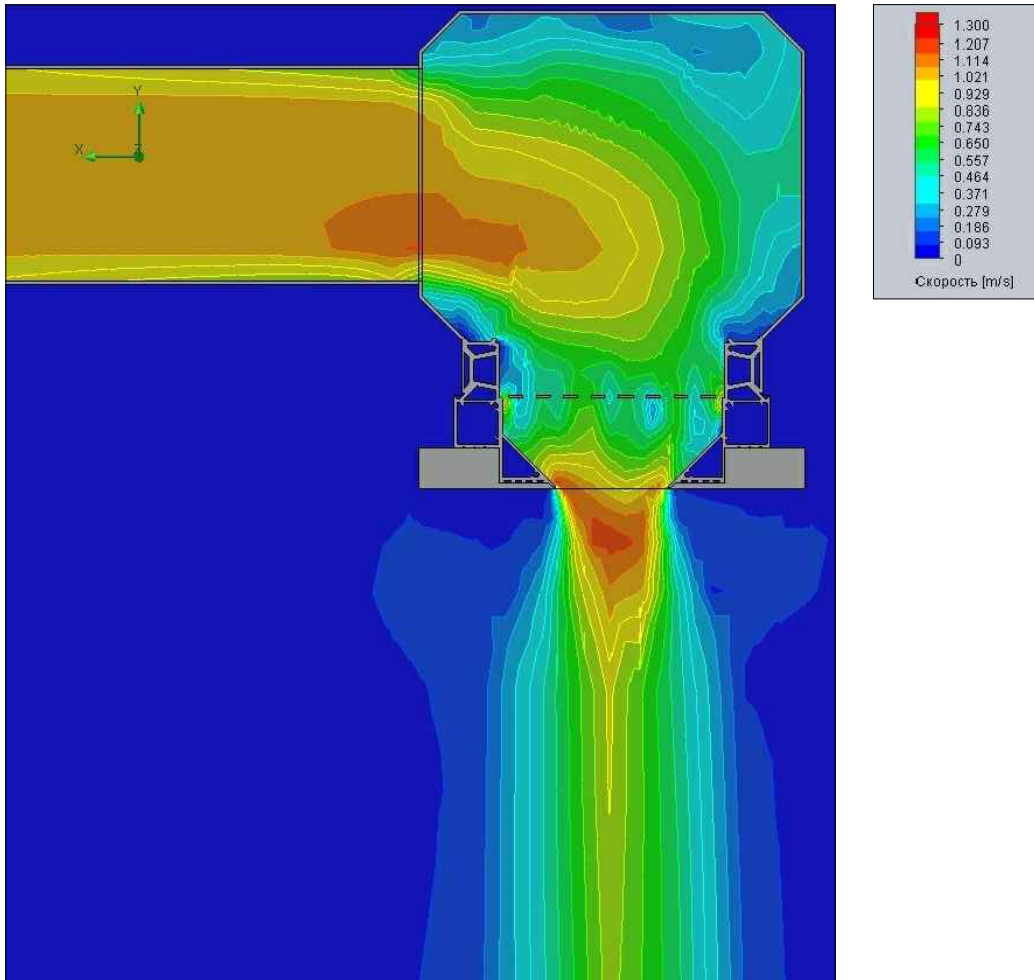
Patented

## Содержание

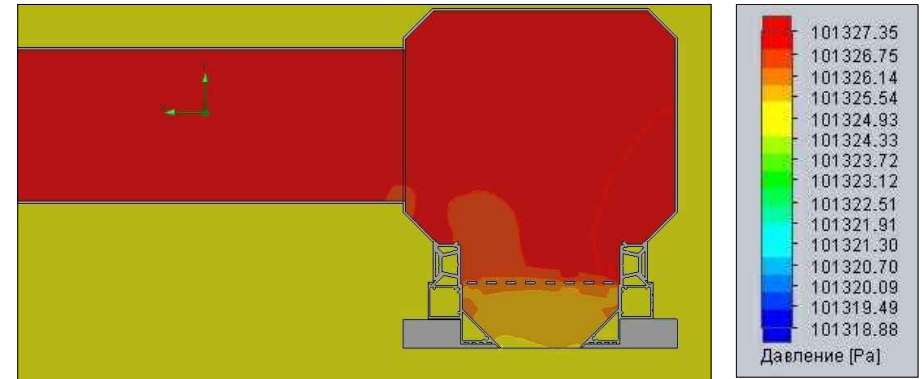
|   |    |
|---|----|
| - Гидрогазодинамическое моделирование                                   | 2  |
| - Характеристики щелевых диффузоров Basic 10-40 мм                      | 3  |
| - Характеристики щелевых диффузоров Basic 45-80 мм                      | 4  |
| - Формирование артикулов стандартных диффузоров "BASIC"                 | 5  |
| - Формирование артикулов модульных диффузоров "MOD-BASIC"               | 6  |
| - Формирование артикулов модульных диффузоров сложной формы "ELM-BASIC" | 7  |
| - Формирование артикулов угловых диффузоров "CORNER-BASIC"              | 8  |
| - Пример заказа модульной системы с угловыми элементами                 | 9  |
| - Типы и артикулы камер статического давления для линейных элементов    | 10 |
| - Характеристики КСД для щелевых диффузоров Basic 10-40 мм              | 11 |
| - Характеристики КСД для щелевых диффузоров Basic 45-80 мм              | 12 |
| - Типы и артикулы камер статического давления для угловых элементов     | 13 |
| - Узел встройки Basic 10-40 мм  | 14 |
| - Узел встройки Basic 45-80 мм  | 15 |

## Результаты гидрогазодинамического моделирования на примере диффузора Basic 40 при скорости подачи воздуха 1 м/с

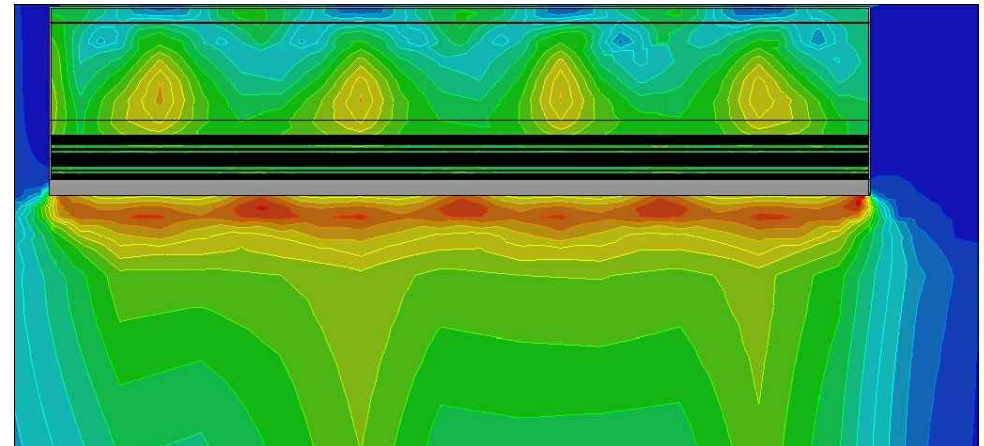
Распределение воздушного потока  
в сечении диффузора



Расчёт потери давления в сечении  
диффузора



Распределение воздушного потока  
по длине щели



невидимые  
щелевые  
решетки

Сечение диффузора

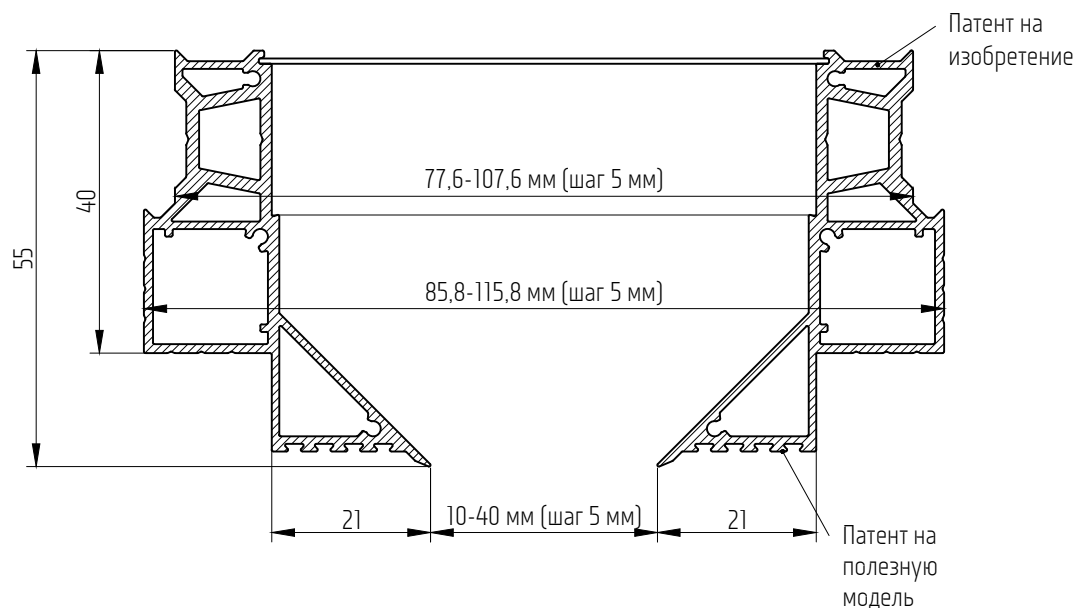
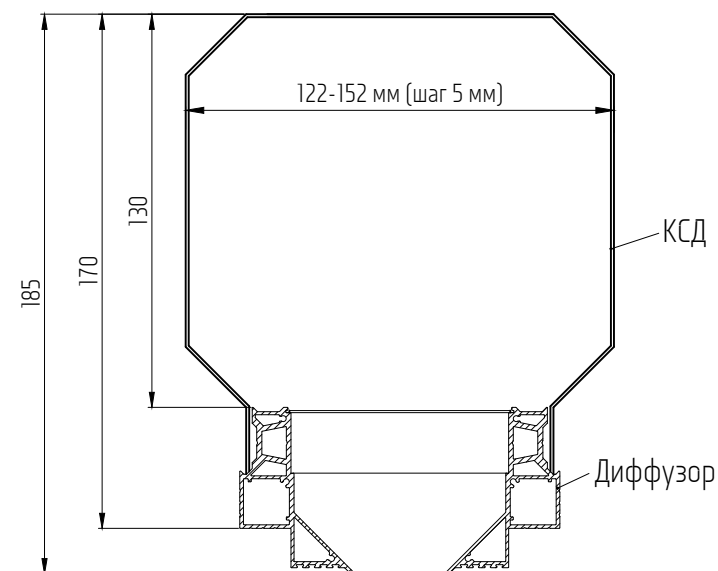


Схема комплекта диффузор + КСД



| № | Наименование | Ширина щели, мм | Данные на 1 м.п.  |                                    |                      |                         |                                    |                      |                         |                                    |                      |                         |                                    |                      |                         |                                    |                      | Длина струи*, [м]       |               |         |               |         |               |         |
|---|--------------|-----------------|-------------------|------------------------------------|----------------------|-------------------------|------------------------------------|----------------------|-------------------------|------------------------------------|----------------------|-------------------------|------------------------------------|----------------------|-------------------------|------------------------------------|----------------------|-------------------------|---------------|---------|---------------|---------|---------------|---------|
|   |              |                 | S, м <sup>2</sup> | при V=1.0 м/с                      |                      |                         | при V=1.5 м/с                      |                      |                         | при V=2.0 м/с                      |                      |                         | при V=2.5 м/с                      |                      |                         | при V=3.0 м/с                      |                      |                         | при V=1.0 м/с |         | при V=2.0 м/с |         | при V=3.0 м/с |         |
|   |              |                 |                   | q <sub>v</sub> , м <sup>3</sup> /ч | ΔP <sub>t</sub> , Па | L <sub>wa</sub> , дБ(A) | q <sub>v</sub> , м <sup>3</sup> /ч | ΔP <sub>t</sub> , Па | L <sub>wa</sub> , дБ(A) | q <sub>v</sub> , м <sup>3</sup> /ч | ΔP <sub>t</sub> , Па | L <sub>wa</sub> , дБ(A) | q <sub>v</sub> , м <sup>3</sup> /ч | ΔP <sub>t</sub> , Па | L <sub>wa</sub> , дБ(A) | q <sub>v</sub> , м <sup>3</sup> /ч | ΔP <sub>t</sub> , Па | L <sub>wa</sub> , дБ(A) | 0,2 м/с       | 0,5 м/с | 0,2 м/с       | 0,5 м/с | 0,2 м/с       | 0,5 м/с |
| 1 | Basic 10     | 10              | 0,010             | 36                                 | 1,40                 | 21                      | 54                                 | 1,7                  | 27                      | 72                                 | 2,28                 | 33                      | 90                                 | 3,9                  | 37                      | 108                                | 5,52                 | 40                      | 1,30          | 0,20    | 2,60          | 0,95    | 3,8           | 1,8     |
| 2 | Basic 15     | 15              | 0,015             | 54                                 | 1,57                 |                         | 81                                 | 1,85                 |                         | 108                                | 2,7                  |                         | 135                                | 5,42                 |                         | 162                                | 7,17                 |                         | 1,35          | 0,24    | 2,88          | 1,11    | 4,13          | 1,98    |
| 3 | Basic 20     | 20              | 0,020             | 72                                 | 1,74                 |                         | 108                                | 2,16                 |                         | 144                                | 3,3                  |                         | 180                                | 5,60                 |                         | 216                                | 8,81                 |                         | 1,40          | 0,28    | 3,16          | 1,28    | 4,45          | 2,15    |
| 4 | Basic 25     | 25              | 0,025             | 90                                 | 1,91                 |                         | 135                                | 2,68                 |                         | 180                                | 4,9                  |                         | 225                                | 6,88                 |                         | 270                                | 10,45                |                         | 1,45          | 0,32    | 3,44          | 1,44    | 4,78          | 2,33    |
| 5 | Basic 30     | 30              | 0,030             | 108                                | 2,08                 |                         | 162                                | 3,20                 |                         | 216                                | 5,41                 |                         | 270                                | 8,16                 |                         | 324                                | 12,10                |                         | 1,50          | 0,35    | 3,70          | 1,6     | 5,1           | 2,5     |
| 6 | Basic 35     | 35              | 0,035             | 126                                | 2,25                 |                         | 189                                | 3,72                 |                         | 252                                | 5,95                 |                         | 315                                | 9,44                 |                         | 378                                | 13,74                |                         | 1,55          | 0,39    | 4,00          | 1,77    | 5,43          | 2,68    |
| 7 | Basic 40     | 40              | 0,040             | 144                                | 2,42                 |                         | 216                                | 4,24                 |                         | 288                                | 6,75                 |                         | 360                                | 10,72                |                         | 432                                | 15,38                |                         | 1,60          | 0,43    | 4,28          | 1,93    | 5,75          | 2,85    |

S - площадь живого сечения, (м<sup>2</sup>); q<sub>v</sub> - расход воздуха (м<sup>3</sup>/ч); ΔP<sub>t</sub> - потеря давления (Па); L<sub>wa</sub> - шумовые характеристики (дБ(A));

\*- Длина струи - расстояние от приточного отверстия диффузора до сечения воздушной струи, в котором скорость ядра потока снижается до 0,2 и 0,5 м/с.

невидимые щелевые решетки

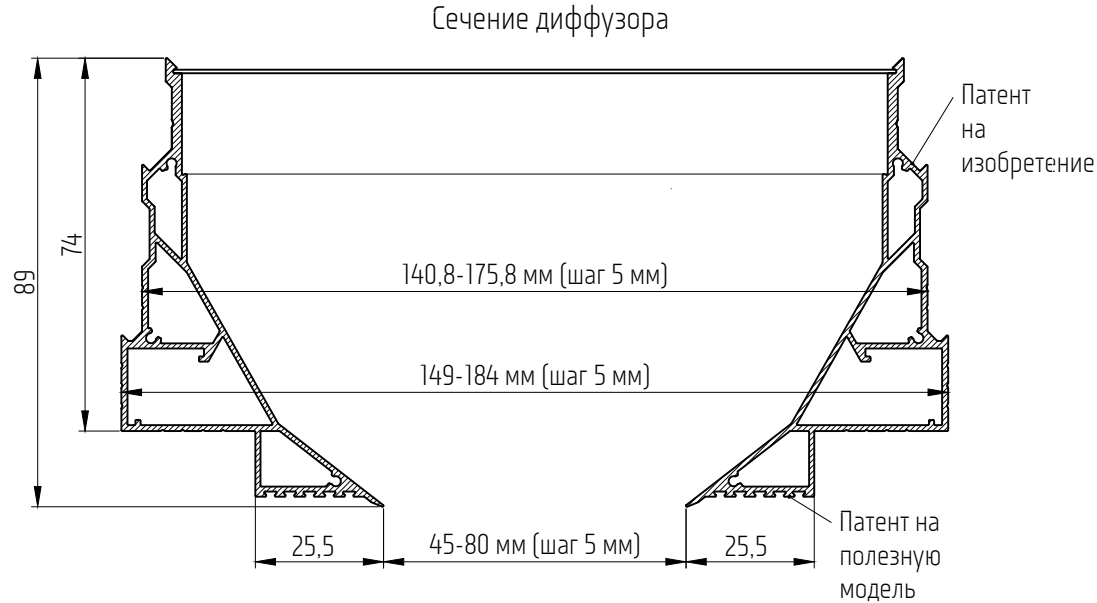
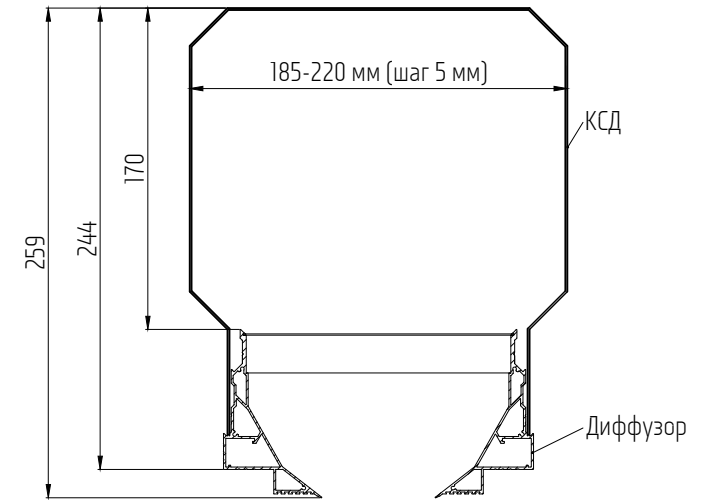


Схема комплекта диффузор + КСД



| № | Наименование | Ширина щели, мм | Данные на 1 м.п.  |                                    |                      |                         |                                    |                      |                         |                                    |                      |                         |                                    |                      |                         |                                    |                      | Длина струи*, м         |               |         |               |         |               |         |
|---|--------------|-----------------|-------------------|------------------------------------|----------------------|-------------------------|------------------------------------|----------------------|-------------------------|------------------------------------|----------------------|-------------------------|------------------------------------|----------------------|-------------------------|------------------------------------|----------------------|-------------------------|---------------|---------|---------------|---------|---------------|---------|
|   |              |                 | S, м <sup>2</sup> | при V=1.0 м/с                      |                      |                         | при V=1.5 м/с                      |                      |                         | при V=2.0 м/с                      |                      |                         | при V=2.5 м/с                      |                      |                         | при V=3.0 м/с                      |                      |                         | при V=1.0 м/с |         | при V=2.0 м/с |         | при V=3.0 м/с |         |
|   |              |                 |                   | q <sub>v</sub> , м <sup>3</sup> /ч | ΔP <sub>t</sub> , Па | L <sub>wa</sub> , dB(A) | q <sub>v</sub> , м <sup>3</sup> /ч | ΔP <sub>t</sub> , Па | L <sub>wa</sub> , dB(A) | q <sub>v</sub> , м <sup>3</sup> /ч | ΔP <sub>t</sub> , Па | L <sub>wa</sub> , dB(A) | q <sub>v</sub> , м <sup>3</sup> /ч | ΔP <sub>t</sub> , Па | L <sub>wa</sub> , dB(A) | q <sub>v</sub> , м <sup>3</sup> /ч | ΔP <sub>t</sub> , Па | L <sub>wa</sub> , dB(A) | 0,2 м/с       | 0,5 м/с | 0,2 м/с       | 0,5 м/с | 0,2 м/с       | 0,5 м/с |
| 1 | Basic 45     | 45              | 0,045             | 162                                | 0,75                 | 21                      | 243                                | 2,44                 | 27                      | 324                                | 4,13                 | 33                      | 405                                | 6,98                 | 37                      | 486                                | 9,83                 | 40                      | 1,03          | 0,28    | 1,60          | 0,99    | 2             | 1,33    |
| 2 | Basic 50     | 50              | 0,050             | 180                                | 0,90                 |                         | 270                                | 2,61                 |                         | 360                                | 4,67                 |                         | 450                                | 7,45                 |                         | 540                                | 10,59                |                         | 1,25          | 0,35    | 2,10          | 1,13    | 2,9           | 1,55    |
| 3 | Basic 55     | 55              | 0,055             | 198                                | 1,06                 |                         | 297                                | 2,78                 |                         | 396                                | 4,9                  |                         | 495                                | 7,93                 |                         | 594                                | 11,36                |                         | 1,48          | 0,43    | 2,60          | 1,26    | 3,8           | 1,78    |
| 4 | Basic 60     | 60              | 0,060             | 216                                | 1,21                 |                         | 324                                | 2,94                 |                         | 432                                | 5,1                  |                         | 540                                | 8,40                 |                         | 648                                | 12,12                |                         | 1,70          | 0,50    | 3,10          | 1,4     | 4,7           | 2       |
| 5 | Basic 65     | 65              | 0,065             | 234                                | 1,36                 |                         | 351                                | 3,15                 |                         | 468                                | 5,45                 |                         | 585                                | 8,87                 |                         | 702                                | 12,89                |                         | 1,93          | 0,58    | 3,60          | 1,54    | 5,6           | 2,23    |
| 6 | Basic 70     | 70              | 0,070             | 252                                | 1,51                 |                         | 378                                | 3,28                 |                         | 504                                | 5,68                 |                         | 630                                | 9,35                 |                         | 756                                | 13,65                |                         | 2,15          | 0,65    | 4,10          | 1,63    | 6,5           | 2,45    |
| 7 | Basic 75     | 75              | 0,075             | 270                                | 1,67                 |                         | 405                                | 3,45                 |                         | 540                                | 5,9                  |                         | 675                                | 9,82                 |                         | 810                                | 14,41                |                         | 2,38          | 0,73    | 4,60          | 1,81    | 7,4           | 2,68    |
| 8 | Basic 80     | 80              | 0,080             | 288                                | 1,82                 |                         | 432                                | 3,65                 |                         | 576                                | 6,19                 |                         | 720                                | 10,35                |                         | 864                                | 15,18                |                         | 2,60          | 0,8     | 5,10          | 1,95    | 8,3           | 2,9     |

S - площадь живого сечения, (м<sup>2</sup>); q<sub>v</sub> - расход воздуха (м<sup>3</sup>/ч); ΔP<sub>t</sub> - потеря давления (Па); L<sub>wa</sub> - шумовые характеристики (дБ(A));

\* - Длина струи - расстояние от приточного отверстия диффузора до сечения воздушной струи, в котором скорость ядра потока снижается до 0,2 и 0,5 м/с.

### Структура артикулов комплекта:

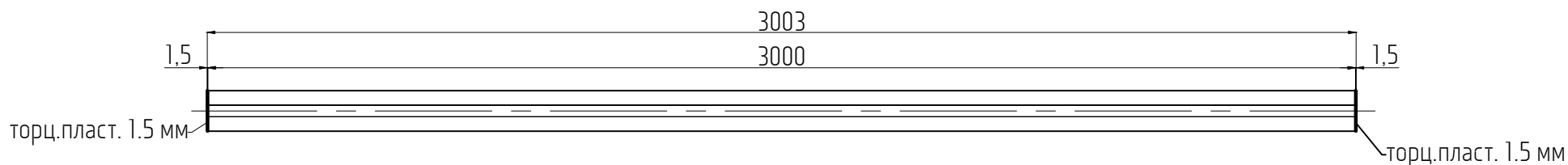
|         |      |     |        |    |   |                                      |      |        |     |
|---------|------|-----|--------|----|---|--------------------------------------|------|--------|-----|
| BASIC - | 30 - | W - | 3000 - | 2  | + | BOX -                                | 30 - | 3000 - | STD |
| 1.      | 2.   | 3.  | 4.     | 5. |   | Расшифровку артикула КСД см. лист 10 |      |        |     |

1. **Модель:** "BASIC" - Basic;
2. **Ширина щели:** 10-80 мм, шаг 5 мм;
3. **Цвет диффузора:** ~ стандартные цвета отображаются буквой: черный – **B** (RAL9005);  
белый – **W** (RAL9003);  
цвет на момент расчёта КП не определён - **N** (B/W).  
~ нестандартные цвета по RAL отображаются в формате **0000** (окрашивание в нестандартный цвет увеличивает стоимость диффузора на 20%);
4. **Длина стандартного диффузора BASIC:** в артикуле указывается длина без торцевых пластин и разделителей. От 100\* до 3000 мм, шаг 5 мм  
[\* - стоимость диффузоров длиной от 100 до 495 мм равна стоимости диффузора длиной 500 мм];
5. **Наличие торцевых пластин:** у серии **BASIC** всегда **2** торцевые пластины с двух сторон (+3 мм, **после монтажа не видны**).

### Пример:

Необходимо заказать комплект диффузора с шириной щели 30 мм, общей длиной 3000 мм, покраска RAL7047, с КСД с боковыми врезками.

Артикулы комплекта : **BASIC-30-7047-3000-2 + BOX-30-3000-STD**



**Примечание:** При заказе диффузора без КСД указывается только артикул диффузора.

невидимые  
щелевые  
решетки

Структура артикулов комплекта:

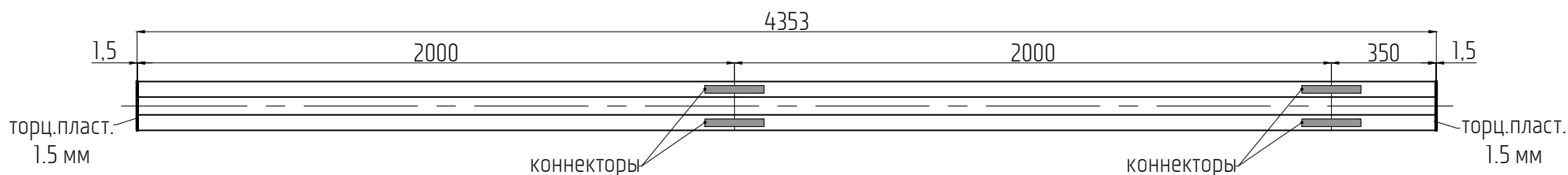
|             |      |     |        |    |   |                                      |      |        |     |
|-------------|------|-----|--------|----|---|--------------------------------------|------|--------|-----|
| MOD-BASIC - | 30 - | W - | 3800 - | 2  | + | BOX -                                | 30 - | 3800 - | STD |
| 1.          | 2.   | 3.  | 4.     | 5. |   | Расшифровку артикула КСД см. лист 10 |      |        |     |

1. **Серия - Модель: MOD-BASIC - "MOD"** - модульный диффузор, **"BASIC"** - Basic;
2. **Ширина щели:** 10-80 мм, шаг 5 мм;
3. **Цвет диффузора:** ~ стандартные цвета отображаются буквой: черный – **B** (RAL9005);  
белый – **W** (RAL9003);  
цвет на момент расчёта КП не определён - **N** (B/W).  
~ нестандартные цвета по RAL отображаются в формате **0000** (окрашивание в нестандартный цвет увеличивает стоимость диффузора на 20%);
4. **Длина модульного диффузора MOD-BASIC:** в артикуле указывается длина без торцевых пластин и разделителей. От 3100\* мм до бесконечности, шаг 5 мм.  
[\* - при необходимости заказа диффузоров длиной от 3005 мм до 3095 мм рекомендуем использовать модули ELM, см. лист 7].  
По умолчанию длина диффузора делится на элементы по 3000 мм. При необходимости деления на части по 2000 мм следует указать "длина/2000", например - "4100/2000".
5. **Наличие торцевых пластин:** у серии **MOD-BASIC** всегда **2** торцевые пластины с двух сторон (+3 мм, **после монтажа не видны**).

### Пример:

Необходимо заказать диффузор с шириной щели 60 мм, общей длиной 4350 мм, элементами по 2000 мм, белого цвета, с КСД без врезок.

Артикулы комплекта: **MOD-BASIC-60-W-4350/2000-2 + BOX-60-4350-NULL**



**Примечание:** Элементы соединяются между собой коннекторами (соединительными элементами) в единую жёсткую конструкцию. При заказе диффузора без КСД указывается только артикул диффузора.

невидимые  
целевые  
решетки

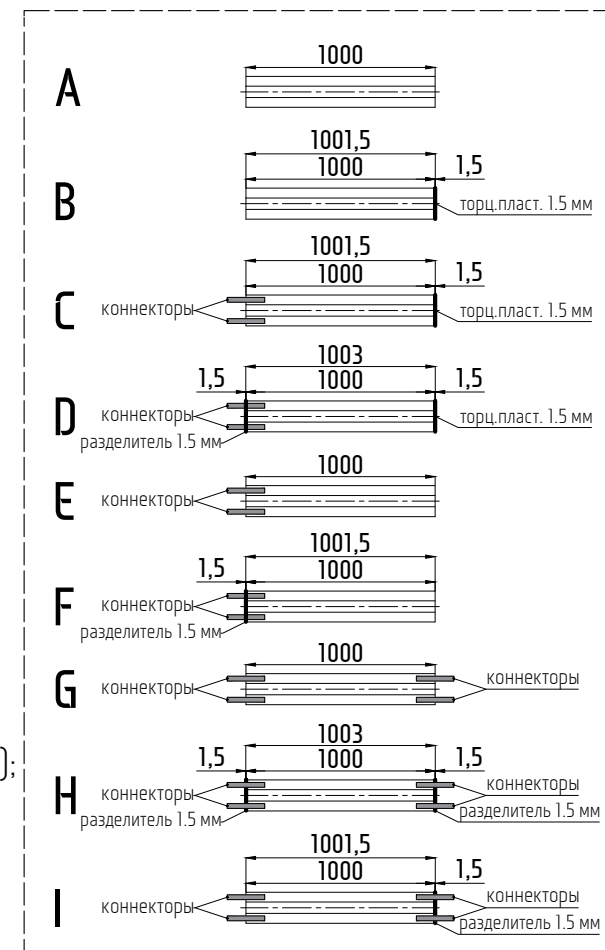
Модульные диффузоры сложной формы позволяют заказать комплект из диффузора и КСД произвольной формы или дозаказать отдельные элементы.

- Серия - Модель: ELM-BASIC - "ELM"** - отдельный элемент диффузора, "BASIC" - Basic;
- Ширина щели:** 10-80 мм, шаг 5 мм;
- Цвет диффузора:** ~ стандартные цвета отображаются буквой: черный - **B** (RAL9005); белый - **W** (RAL9003); цвет на момент расчёта КП не определён - **N** (B/W).  
~ нестандартные цвета по RAL отображаются в формате **0000** (окрашивание в нестандартный цвет увеличивает стоимость диффузора на 20%);
- Длина модульного элемента ELM-BASIC:** в артикуле указывается длина без торцевых пластин и разделителей. От 100\* мм до 3000 мм, шаг 5 мм. (\* - стоимость элемента длиной от 100 до 495 мм равна стоимости элемента длиной 500 мм);
- Наличие торцевых пластин / коннекторов:**

- A – пустой элемент;
- B – торцевая пластина с одной стороны (+1.5 мм);
- C – коннекторы с одной стороны и торцевая пластина с другой (+1.5 мм);
- D – коннекторы и разделитель с одной стороны (+1.5 мм), торцевая пластина с другой (+1.5 мм);
- E – коннекторы с одной стороны;
- F – коннекторы и разделитель с одной стороны (+1.5 мм);
- G – коннекторы с двух сторон;
- H – коннекторы и разделители (+3 мм) с двух сторон;
- I – коннекторы с одной стороны и коннекторы с разделителем с другой (+1.5 мм).

**Структура артикулов комплекта:**

|             |      |     |        |    |   |                                      |      |        |     |
|-------------|------|-----|--------|----|---|--------------------------------------|------|--------|-----|
| ELM-BASIC - | 60 - | W - | 1000 - | A  | + | BOX -                                | 60 - | 1000 - | STD |
| 1.          | 2.   | 3.  | 4.     | 5. |   | Расшифровку артикула КСД см. лист 10 |      |        |     |



**Примечание:** При заказе элемента без КСД указывается только артикул элемента.



невидимые  
целевые  
решетки

Структура артикулов комплекта:

1. **Серия - Модель:** CORNER-BASIC - "CORNER" – угловой элемент;  
"BASIC" - Basic.

|                |      |     |     |    |
|----------------|------|-----|-----|----|
| CORNER-BASIC - | 60 - | W - | S - | 0  |
| 1.             | 2.   | 3.  | 4.  | 5. |

|                                       |      |     |     |
|---------------------------------------|------|-----|-----|
| CORNER-BOX -                          | 60 - | S - | STD |
| Расшифровка артикулов КСД см. лист 13 |      |     |     |

2. **Ширина щели:** 10-80 мм, шаг 5 мм;

3. **Цвет элемента:** ~ стандартные цвета отображаются буквой: черный – **B** (RAL9005);  
белый – **W** (RAL9003);

цвет на момент расчёта КП не определён - **N** (B/W).

~ нестандартные цвета по RAL отображаются в формате **0000** (окрашивание в нестандартный цвет увеличивает стоимость диффузора на 20%);

4. **Конфигурация углового элемента:**

**S** – расположение щели в потолке;

**IN** – расположение щели в стене (угол внутренний);

**OUT** – расположение щели в стене (угол внешний);

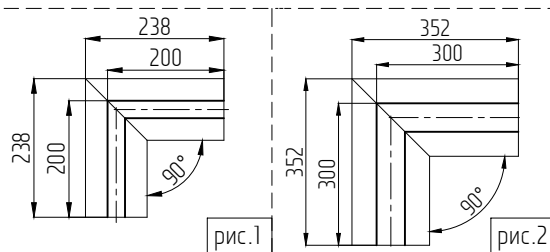
**CUST** – возможно изготовление любых нестандартных угловых элементов с коэффициентом стоимости 1.2.

5. **Наличие торцевых пластин:** у серии **CORNER-BASIC** торцевые пластины всегда отсутствуют с обеих сторон.

**S**

Для моделей с шириной щели 10-40 мм  
длины углового элемента по профилю  
238x238 мм, по щели - 200x200 мм (рис.1);

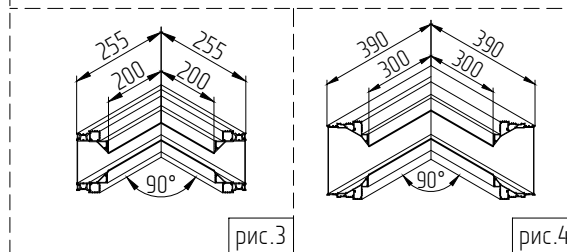
Для моделей с шириной щели 45-80 мм  
длины углового элемента по профилю  
352x352 мм, по щели - 300x300 мм (рис.2).



**IN**

Для моделей с шириной щели 10-40 мм  
длины углового элемента по профилю  
255x255 мм, по щели - 200x200 мм (рис.3);

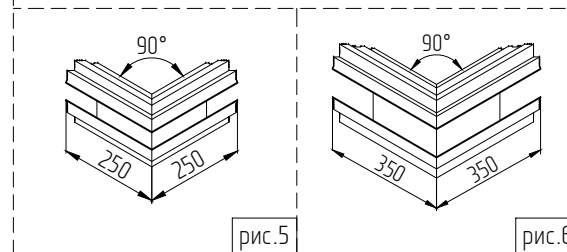
Для моделей с шириной щели 45-80 мм  
длины углового элемента по профилю  
390x390 мм, по щели - 300x300 мм (рис.4).



**OUT**

Для моделей с шириной щели 10-40 мм  
длины углового элемента по профилю и по  
щели 250x250 мм (рис.5);

Для моделей с шириной щели 45-80 мм  
длины углового элемента по профилю и по  
щели 350x350 мм (рис.6).

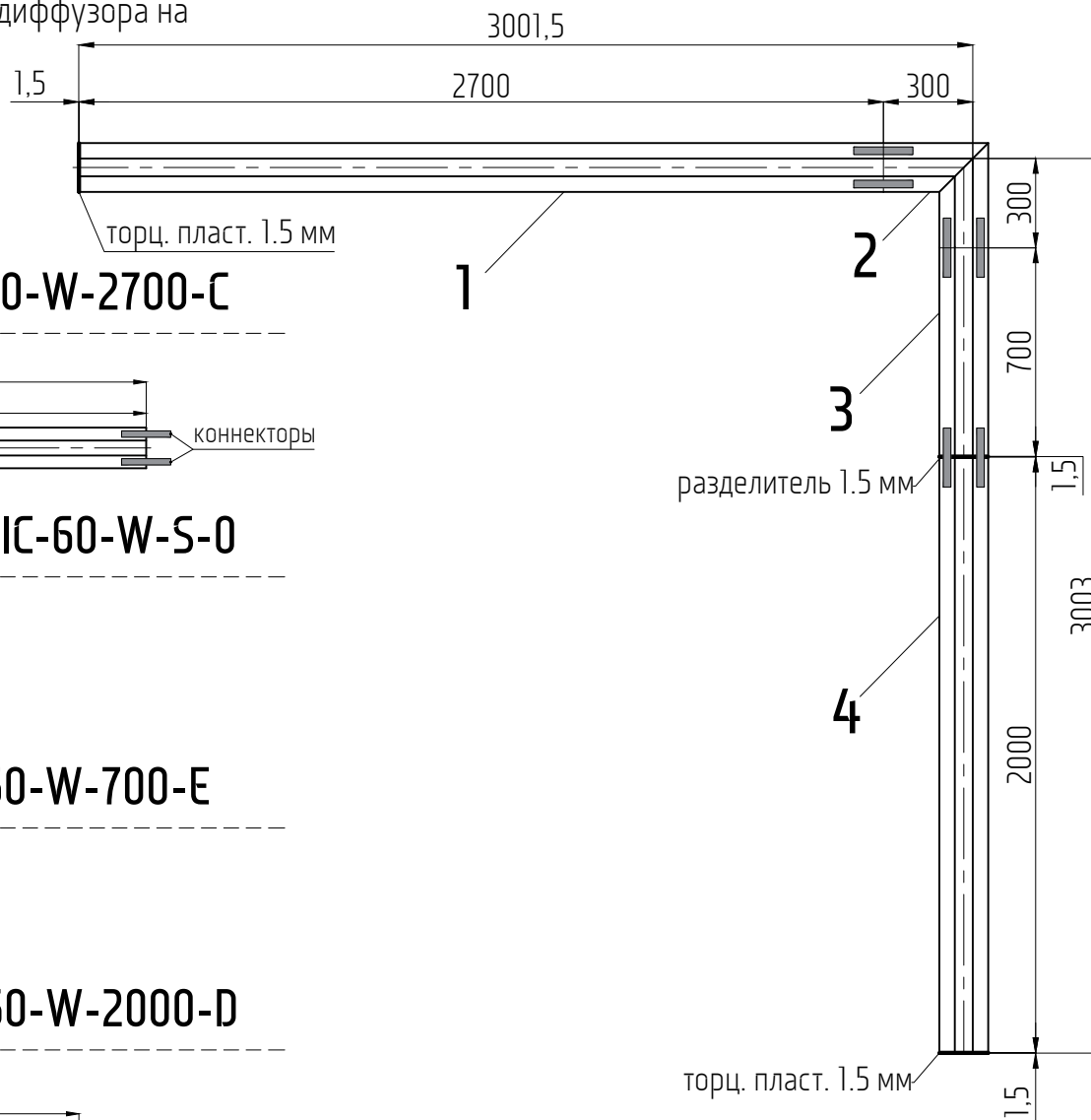


невидимые  
целевые  
решетки

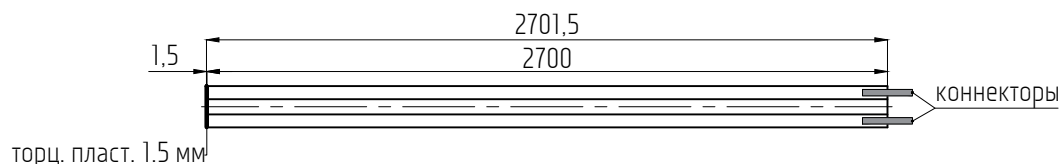
**Задача:** Необходим «Г-образный» диффузор с шириной щели 60 мм, длина от угла 3000 мм по каждой стороне, цвет белый. На одной из сторон учесть разделитель потоков воздуха для работы диффузора на подачу и забор воздуха.

**Решение:** конструкция собирается из модулей, каждый из которых имеет свой артикул.

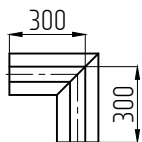
Общий вид всей конструкции



1 Артикул и чертеж элемента №1 – **ELM-BASIC-60-W-2700-C**



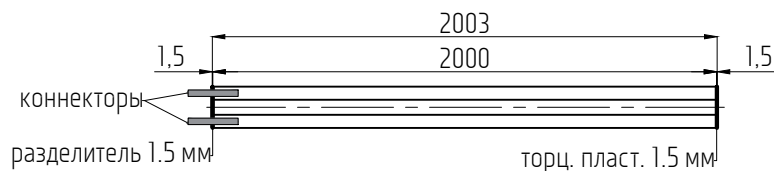
2 Артикул и чертеж элемента №2 – **CORNER-BASIC-60-W-S-0**



3 Артикул и чертеж элемента №3 – **ELM-BASIC-60-W-700-E**



4 Артикул и чертеж элемента №4 – **ELM-BASIC-60-W-2000-D**



невидимые  
щелевые  
решетки

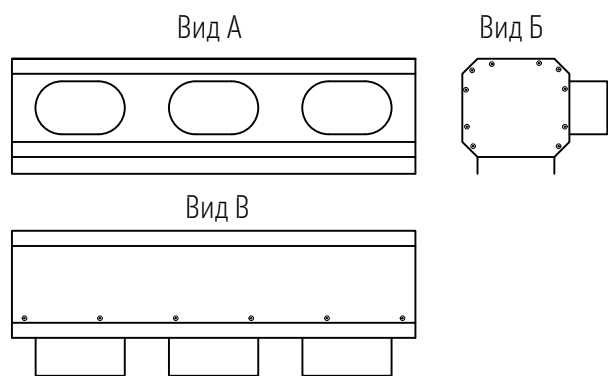
Структура артикула КСД:

| BOX - | 30 - | 1000 - | STD |
|-------|------|--------|-----|
| 1.    | 2.   | 3.     | 4.  |

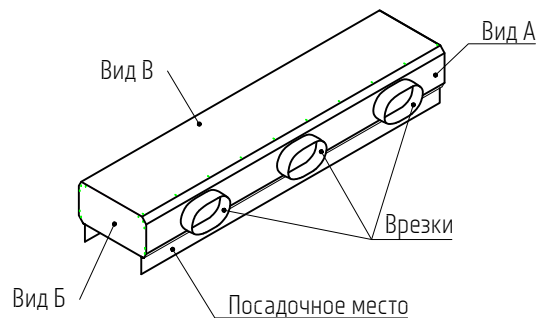
1. **Обозначение камеры статического давления (КСД): "BOX"**
2. **Ширина щели соответствующего диффузора: 10-80 мм, шаг 5 мм**
3. **Длина КСД:** в артикуле указывается длина диффузора **без торцевых пластин и разделителей**, фактическая длина КСД меньше на 6мм (см. листы 11, 12)
4. **Модификация КСД:**
  - STD** – КСД с боковыми врезками;
  - FRNT** – КСД с верхними врезками (напротив щели);
  - NULL** – КСД без врезок;
  - CUST** – нестандартная КСД (изготавливается с коэффициентом стоимости 1.2).

— "N" - тип стандартной камеры на момент КП не определён

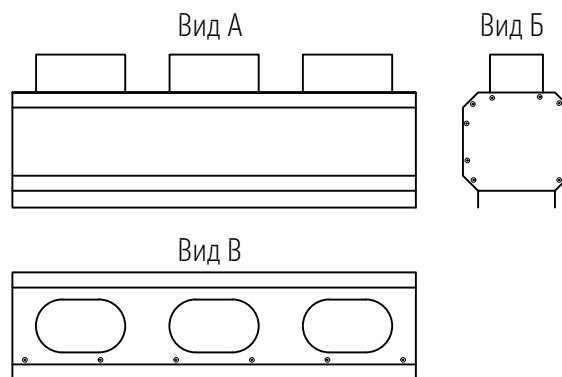
### STD - боковые врезки



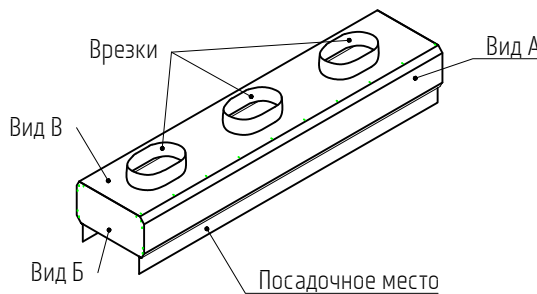
КСД с врезками подбирать согласно техническому каталогу (см. листы 11, 12).



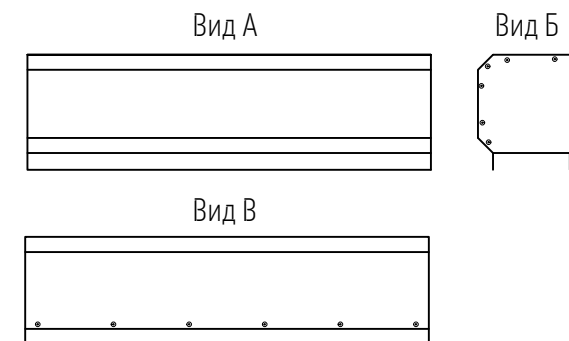
### FRNT - верхние врезки



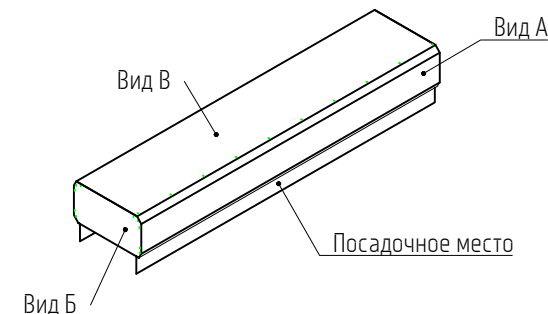
КСД с врезками подбирать согласно техническому каталогу (см. листы 11, 12).



### NULL - без врезок

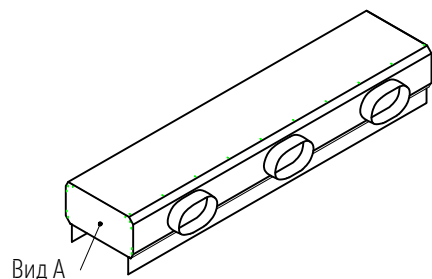
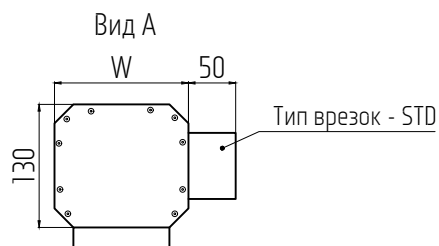
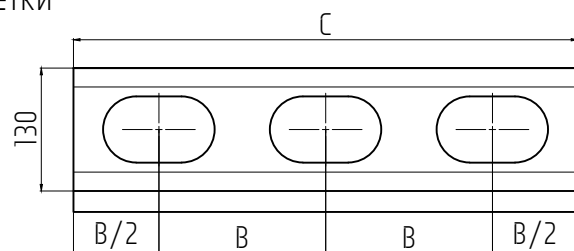


Врезка осуществляется по факту на месте. Количество и размер патрубков определяется согласно техническому каталогу (см. листы 11, 12).



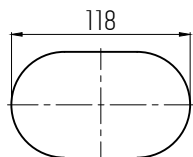
НЕВИДИМЫЕ  
ЩЕЛЕВЫЕ  
РЕШЕТКИ

Схема КСД с боковыми врезками (STD)  
для диффузоров Basic 10-40 мм



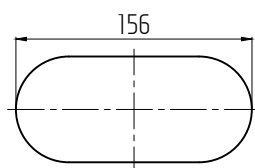
Размеры врезок для подключения гибкого воздуховода:

Для диффузоров Basic 10-20



Рекомендуемый диаметр воздуховода - 100 мм

Для диффузоров Basic 25-40



Рекомендуемый диаметр воздуховода - 125 мм

Характеристики камеры статического давления (КСД)

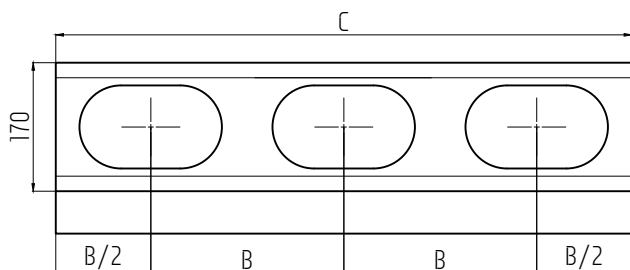
| Ширина щели диффузора, мм             | 10        | 15        | 20        | 25        | 30        | 35        | 40        | Кол-во врезок, шт (N) |
|---------------------------------------|-----------|-----------|-----------|-----------|-----------|-----------|-----------|-----------------------|
| Длина диффузора, мм (L)               | 100-135   | 100-135   | 100-135   | 100-175   | 100-175   | 100-175   | 100-175   | 0                     |
|                                       | 140-900   | 140-520   | 140-390   | 180-490   | 180-410   | 180-350   | 180-305   | 1                     |
|                                       | 905-1800  | 525-1040  | 395-780   | 495-980   | 415-830   | 355-700   | 310-610   | 2                     |
|                                       | 1805-2700 | 1045-1560 | 785-1170  | 985-1470  | 835-1245  | 705-1050  | 615-915   | 3                     |
|                                       | 2705-3000 | 1565-2080 | 1175-1560 | 1475-1960 | 1250-1660 | 1055-1400 | 920-1220  | 4                     |
|                                       |           | 2085-2600 | 1565-1950 | 1965-2450 | 1665-2075 | 1405-1750 | 1225-1525 | 5                     |
|                                       |           | 2605-3000 | 1955-2340 | 2455-2940 | 2080-2490 | 1755-2100 | 1530-1830 | 6                     |
|                                       |           |           | 2345-2730 | 2945-3000 | 2495-2905 | 2105-2450 | 1835-2135 | 7                     |
|                                       |           |           | 2735-3000 |           | 2910-3000 | 2455-2800 | 2140-2440 | 8                     |
|                                       |           |           |           |           |           | 2805-3000 | 2445-2745 | 9                     |
|                                       |           |           |           |           |           | 2750-3000 | 10        |                       |
| Ширина КСД, мм (W)                    | 122       | 127       | 132       | 137       | 142       | 147       | 152       |                       |
| Длина КСД, мм (C)                     | L-6       |           |           |           |           |           |           |                       |
| Расстояние между осями врезок, мм (B) | C/N       |           |           |           |           |           |           |                       |

Примечание:

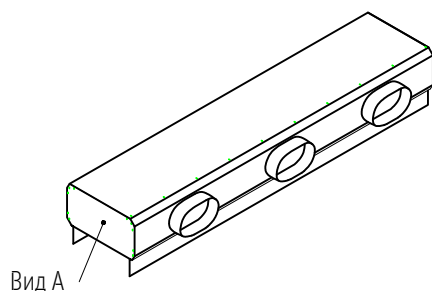
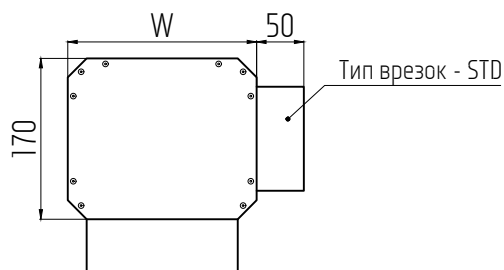
1. Расстояние между осями врезок и их размеры для КСД с верхним типом врезки (FRNT) аналогичны.
2. Корректное воздушораспределение и акустический комфорт гарантируются только при сохранении геометрии КСД. При любых изменениях в геометрии или количестве врезок стороной Заказчика, вся ответственность ложится на Заказчика.

невидимые  
щелевые  
решетки

Схема КСД с боковыми врезками (STD)  
для диффузоров Basic 45-80 мм



Вид А



Вид А

Примечание:

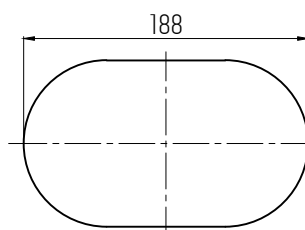
1. Расстояние между осями врезок и их размеры для КСД с верхним типом врезки (FRNT) аналогичны.
2. Корректное воздушораспределение и акустический комфорт гарантируются только при сохранении геометрии КСД. При любых изменениях в геометрии или количестве врезок стороной Заказчика, вся ответственность ложится на Заказчика.

Характеристики камеры статического давления (КСД)

| Ширина щели диффузора, мм             | 45        | 50        | 55        | 60        | 65        | 70        | 75        | 80        | Кол-во врезок, шт (N) |
|---------------------------------------|-----------|-----------|-----------|-----------|-----------|-----------|-----------|-----------|-----------------------|
| Длина диффузора, мм (L)               | 100-210   | 100-210   | 100-210   | 100-210   | 100-270   | 100-270   | 100-270   | 100-270   | 0                     |
|                                       | 215-445   | 215-420   | 215-420   | 215-420   | 275-545   | 275-545   | 275-545   | 275-545   | 1                     |
|                                       | 450-890   | 425-800   | 425-730   | 425-670   | 550-960   | 550-900   | 550-840   | 550-815   | 2                     |
|                                       | 895-1335  | 805-1200  | 735-1095  | 675-1005  | 965-1440  | 905-1350  | 845-1260  | 820-1170  | 3                     |
|                                       | 1340-1780 | 1205-1600 | 1110-1460 | 1010-1340 | 1445-1920 | 1355-1800 | 1265-1680 | 1175-1560 | 4                     |
|                                       | 1785-2225 | 1605-2000 | 1465-1825 | 1345-1675 | 1925-2400 | 1805-2250 | 1685-2100 | 1565-1950 | 5                     |
|                                       | 2230-2670 | 2005-2400 | 1830-2190 | 1680-2010 | 2405-2880 | 2255-2700 | 2105-2520 | 1955-2340 | 6                     |
|                                       | 2675-3000 | 2405-2800 | 2195-2555 | 2015-2345 | 2885-3000 | 2705-3000 | 2525-2940 | 2345-2730 | 7                     |
|                                       |           | 2805-3000 | 2560-2920 | 2350-2680 |           |           | 2945-3000 | 2735-3000 | 8                     |
|                                       |           | 2925-3000 | 2685-3000 |           |           |           |           | 9         |                       |
| Ширина КСД, мм (W)                    | 185       | 190       | 195       | 200       | 205       | 210       | 215       | 220       |                       |
| Длина КСД, мм (C)                     | L-6       |           |           |           |           |           |           |           |                       |
| Расстояние между осями врезок, мм (B) | C/N       |           |           |           |           |           |           |           |                       |

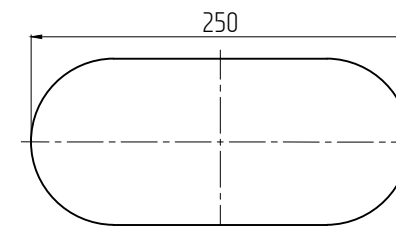
Размеры врезок для подключения гибкого воздуховода:

Для диффузоров Basic 45-60



Рекомендуемый диаметр воздуховода - 160 мм

Для диффузоров Basic 65-80



Рекомендуемый диаметр воздуховода - 200 мм

невидимые  
щелевые  
решетки

Структура артикула КСД:

|              |      |     |     |
|--------------|------|-----|-----|
| CORNER-BOX - | 60 - | S - | STD |
| 1.           | 2.   | 3.  | 4.  |

1. Обозначение камеры статического давления (КСД): "CORNER-BOX"
2. Ширина щели соответствующего диффузора: 10-80 мм, шаг 5 мм
3. Конфигурация КСД (по конфигурации углового элемента):

S - расположение щели в потолке;

IN - расположение щели в стене (угол внутренний);

OUT - расположение щели в стене (угол внешний);

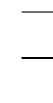
CUST - нестандартные угловые элементы изготавливаются с коэффициентом стоимости 1.2.

4. Модификация КСД: STD – КСД с боковыми врезками;

FRNT – КСД с верхними врезками (напротив щели);

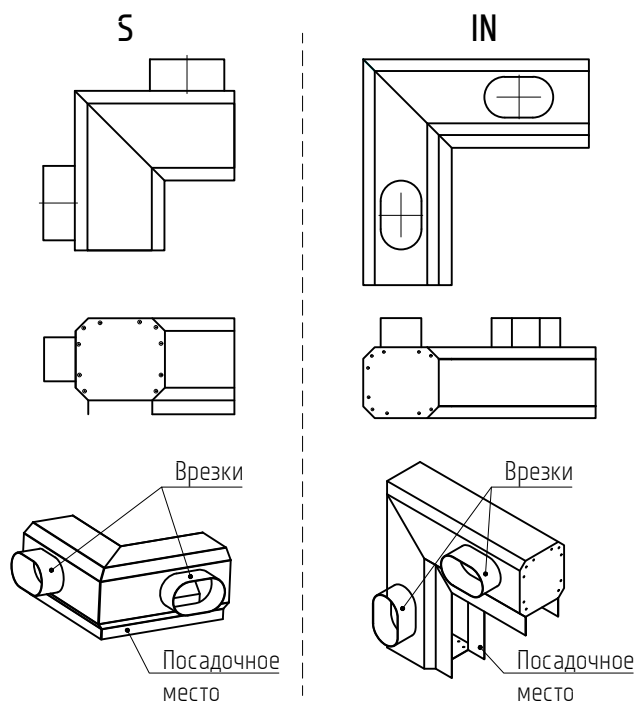
NULL – КСД без врезок;

CUST – нестандартная КСД (изготавливается с коэффициентом стоимости 1.2).

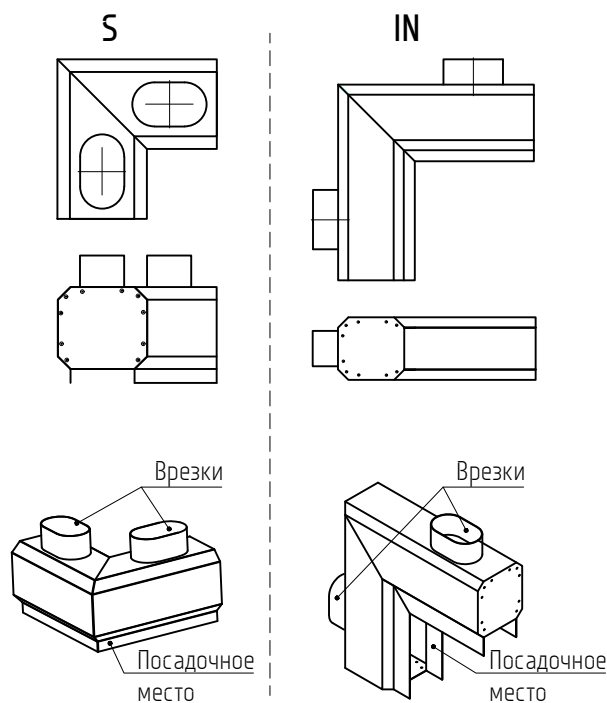


– "N" - тип стандартной камеры на момент КП не определен

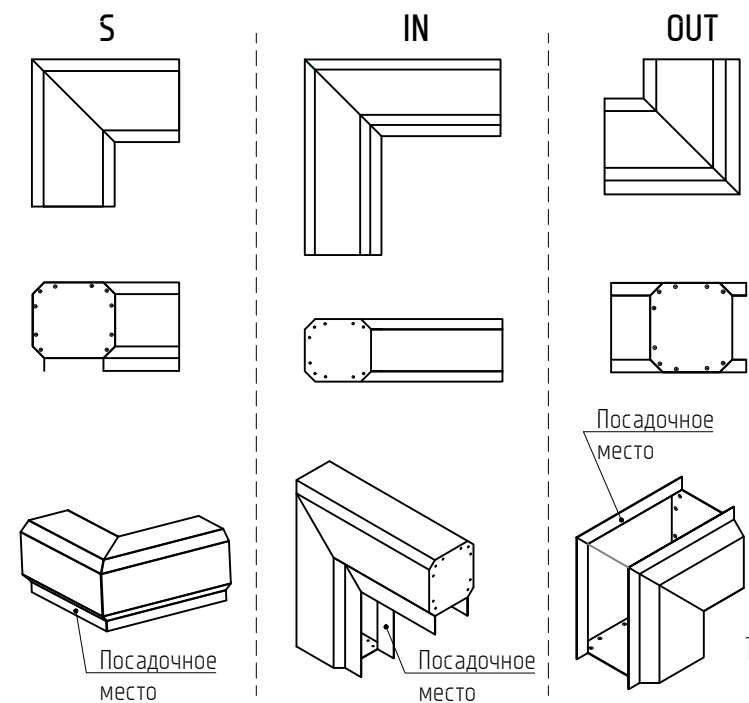
### STD - боковые врезки



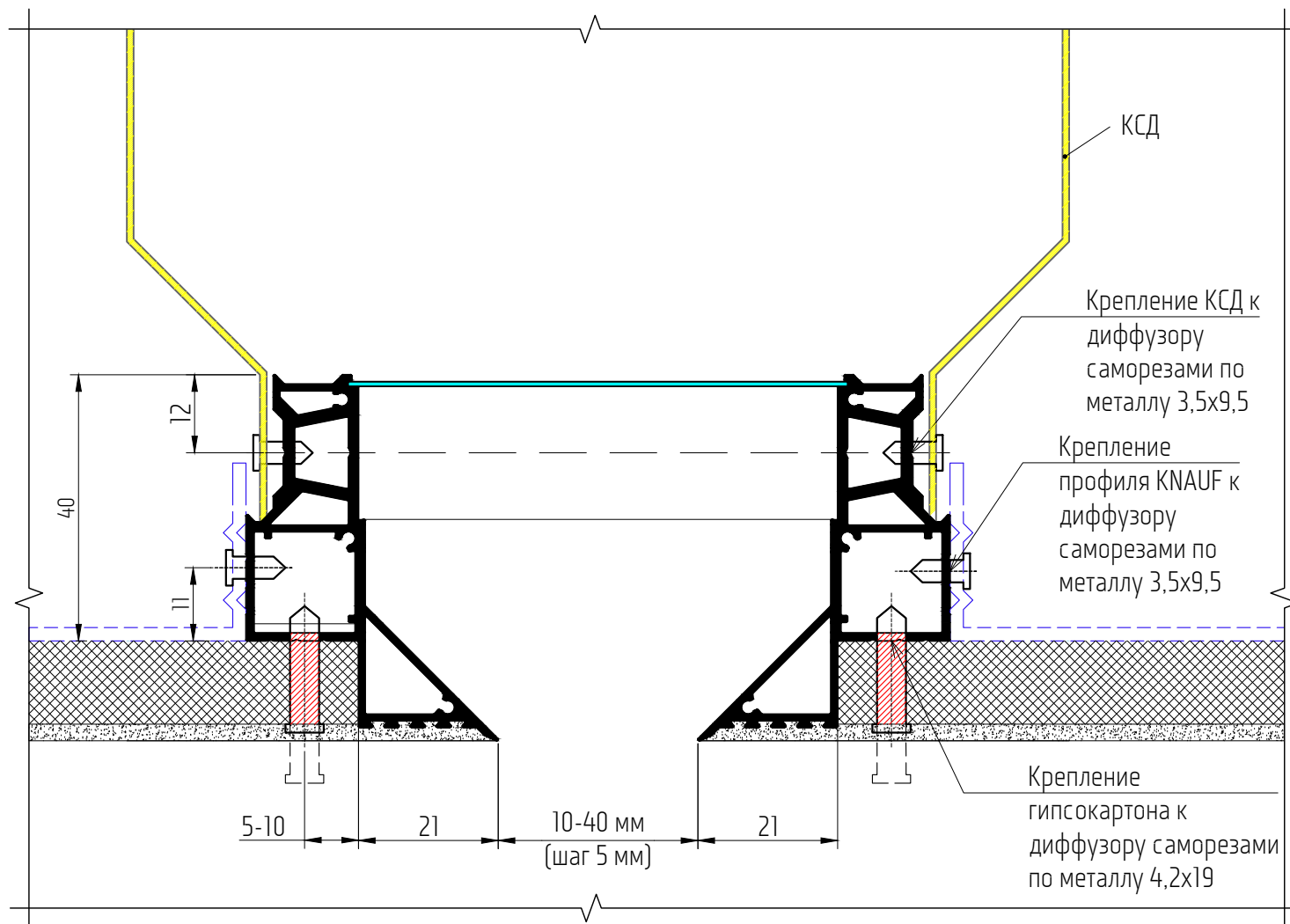
### FRNT - верхние врезки



### NULL - без врезок



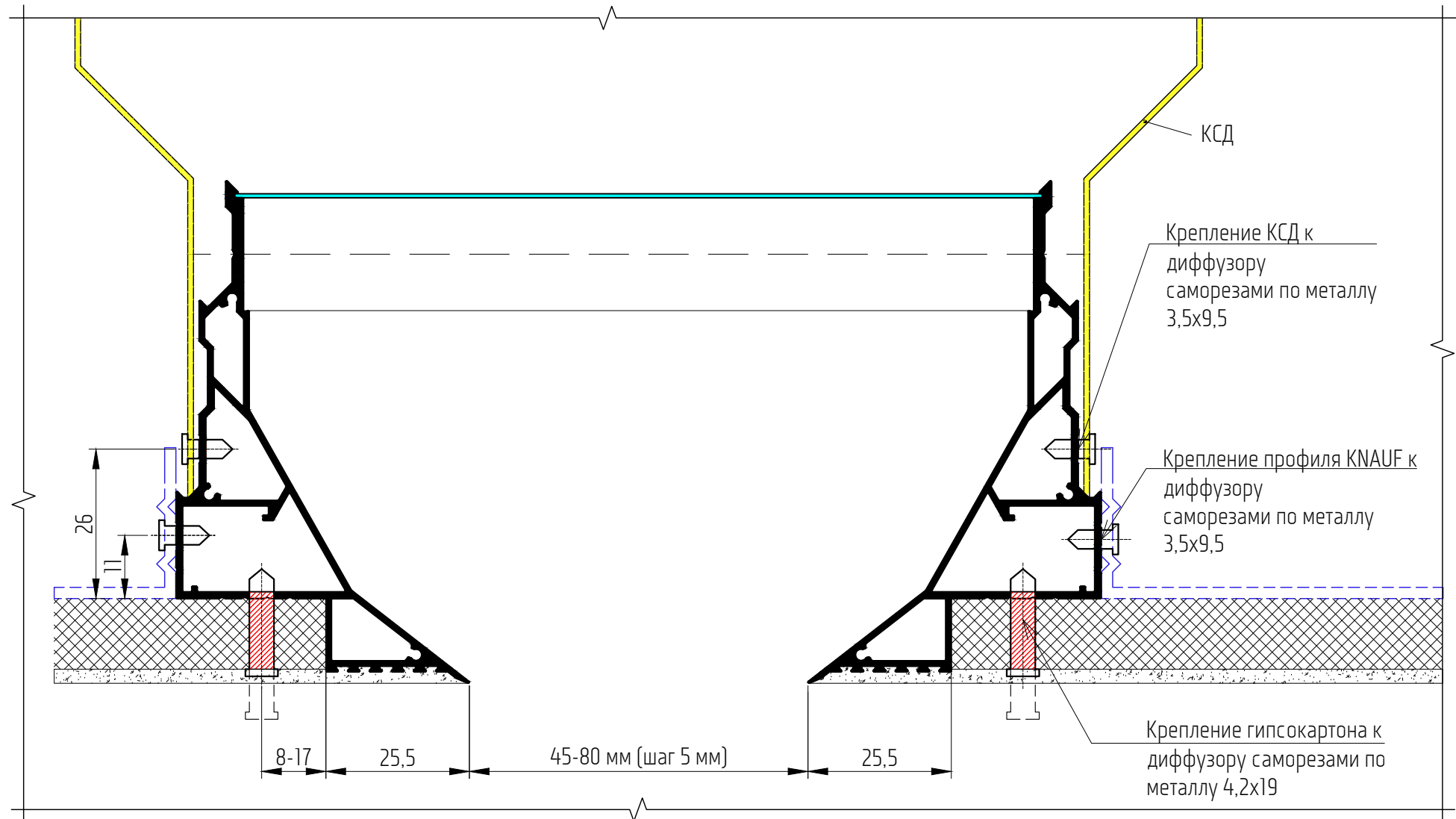
## Узел встройки Basic 10-40



Условные обозначения:

- |   |                           |   |                                    |
|---|---------------------------|---|------------------------------------|
|  | Гипсокартон KNAUF 12.5 мм |  | Профиль KNAUF 27x60                |
|  | Места сверления самореза  |  | Камера статического давления (КСД) |
|  | Шпаклевка 2.5 мм          |  | Диффузор                           |
|  | Перфолист                 |   |                                    |

невидимые  
щелевые  
решетки



Условные обозначения:

- |   |                           |   |                                    |
|---|---------------------------|---|------------------------------------|
|  | Гипсокартон KNAUF 12.5 мм |  | Профиль KNAUF 27x60                |
|  | Места сверления самореза  |  | Камера статического давления (КСД) |
|  | Шпаклевка 2.5 мм          |  | Диффузор                           |
|  | Перфоллист                |   |                                    |